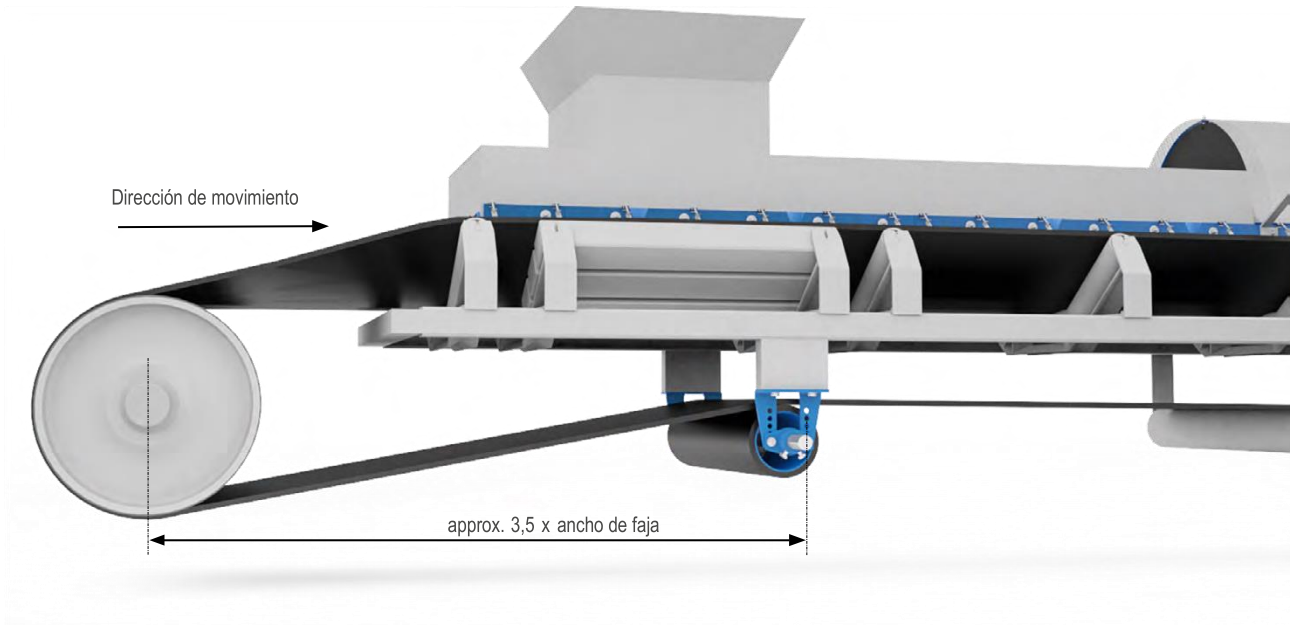


GUÍA DE INSTALACIÓN



PRIMETRACKER

AUTOCENTRANTE DE
RETORNO



PRIMETRACKER

AUTOCENTRANTE DE RETORNO

1. GUÍA DE INSTALACIÓN

1.1. INFORMACIÓN DE SEGURIDAD

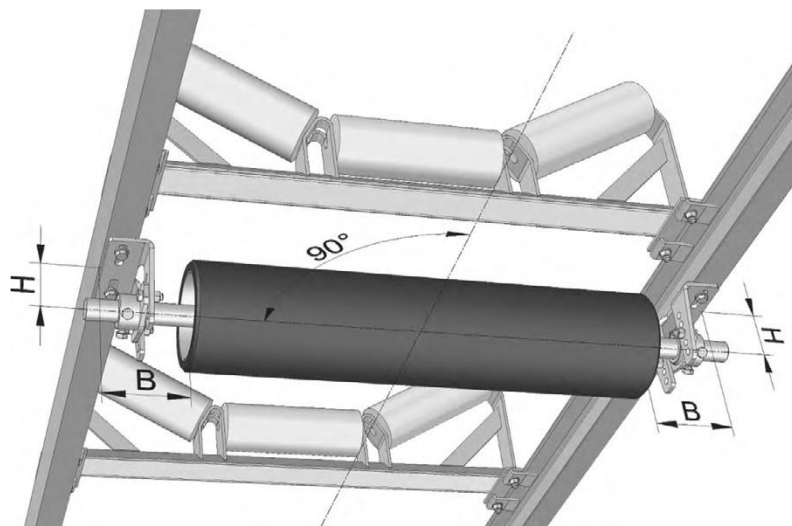


1. Seguir las instrucciones de seguridad de la empresa donde se instalará el PrimeTracker.
2. Asegúrese que la faja transportadora esté completamente detenida y con los candados de bloqueo puestos en la caja del sistema eléctrico.
3. Asegúrese que de la correcta posición de instalación considerando el movimiento de la faja y su posición.
4. Utilizar guantes de seguridad para evitar cualquier accidente en las manos.

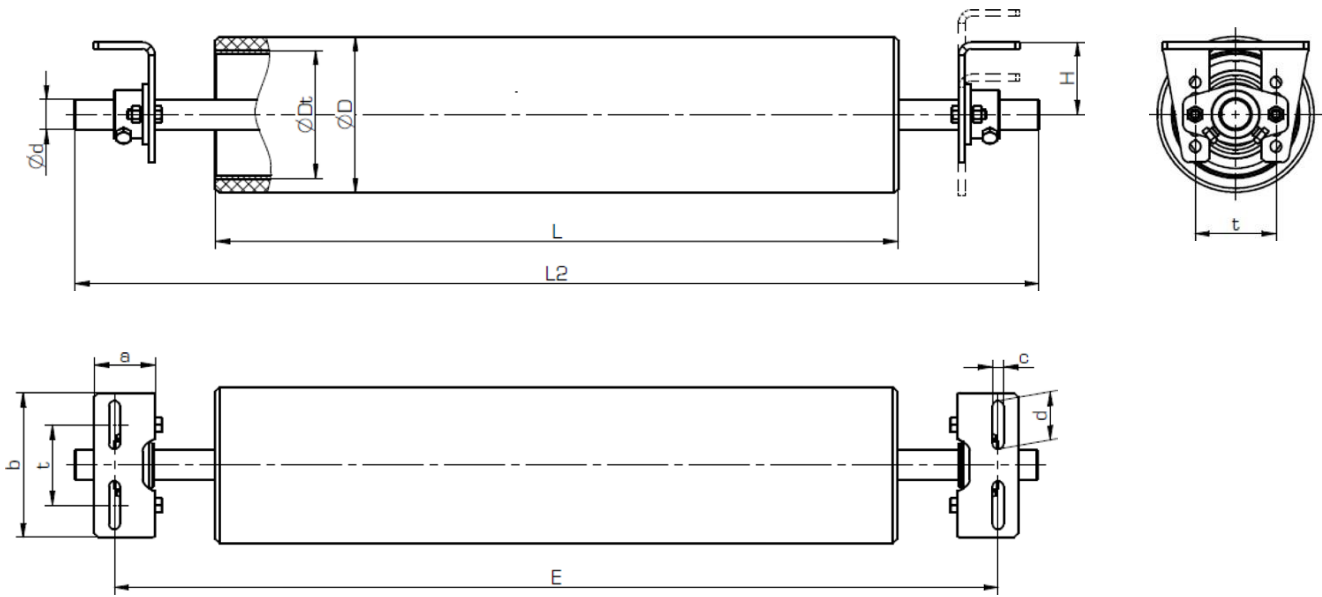
1.2. INSTALACIÓN

Instale el PrimeTracker y asegúrese de las **tres dimensiones importantes!**
Estas dimensiones deben corresponder al siguiente dibujo:

1. **El rodillo del PrimeTracker debe estar perfectamente alineado entre sus extremos y la estructura que soporta los polines de retorno – ver dimensión B.**
Mida la dimensión B de la izquierda y luego la dimensión B de la derecha, promédiaslas y ajuste los pernos.
2. **El PrimeTracker debe estar a un ángulo de 90 grados con el centro de la faja transportadora.**
3. **La altura "H" entre el eje del PrimeTracker y la barra soporte, deben ser la misma.**
4. El PrimeTracker es instalado a una distancia aproximada de 3,5 x el ancho de la faja próximo a la polea de cabeza y/o polea de cola.
5. Puede ser instalado en la parte superior o inferior de la faja transportadora en la zona de retorno. Se recomienda limpiar el área de la faja transportadora donde se instalará el PrimeTracker.



1.3. DIMENSIONES DE INSTALACIÓN



PrimeTracker: dimensiones de instalación (mm)

Ancho de faja	Ø D	Ø Dt	L	L2	Ø d	E	H	a x b	c x d	t	Peso (kg)
500	194	159	550	900	38	760 ÷ 900	50 ÷ 130	76 x 180	14 x 60	100	43,6
650			700	1050		840 ÷ 1050					49,3
800			850	1200		990 ÷ 1200					54,9
1000			1050	1400		1190 ÷ 1400					62,4
1200			1250	1600		1390 ÷ 1600					70
1400	225	194	1500	1900	50	1650 ÷ 1900	60 ÷ 160	76 x 210	18 x 60	120	113,5
1600			1700	2100		1850 ÷ 2100					123,6
1800			1900	2300		2050 ÷ 2300					133,8
2000			2100	2500		2250 ÷ 2500					143,9

PrimeTracker: dimensiones de instalación (pulgadas)

Ancho de faja	Ø D	Ø Dt	L	L2	Ø d	E	H	a x b	c x d	t	Peso (kg)
19.69	7.64	6.26	21.65	35.43	1.50	29.92 ÷ 35.43	1.97 ÷ 6.30	2.99 x 7.09	0.55 x 2.36	3.94	43.6
25.59			27.56	41.34		33.07 ÷ 41.34					49.3
31.50			33.46	47.24		38.98 ÷ 47.24					54.9
39.37			41.34	55.12		46.85 ÷ 55.12					62.4
47.24			49.21	62.99		54.72 ÷ 62.99					70.0
55.12	8.86	7.64	59.06	74.80	1.97	64.96 ÷ 74.80	2.36 ÷ 6.30	2.99 x 8.27	0.71 x 2.36	4.72	113.5
62.99			66.93	82.68		72.83 ÷ 82.68					123.6
70.87			74.80	90.55		80.71 ÷ 90.55					133.8
78.74			82.68	98.43		88.58 ÷ 98.43					143.9

