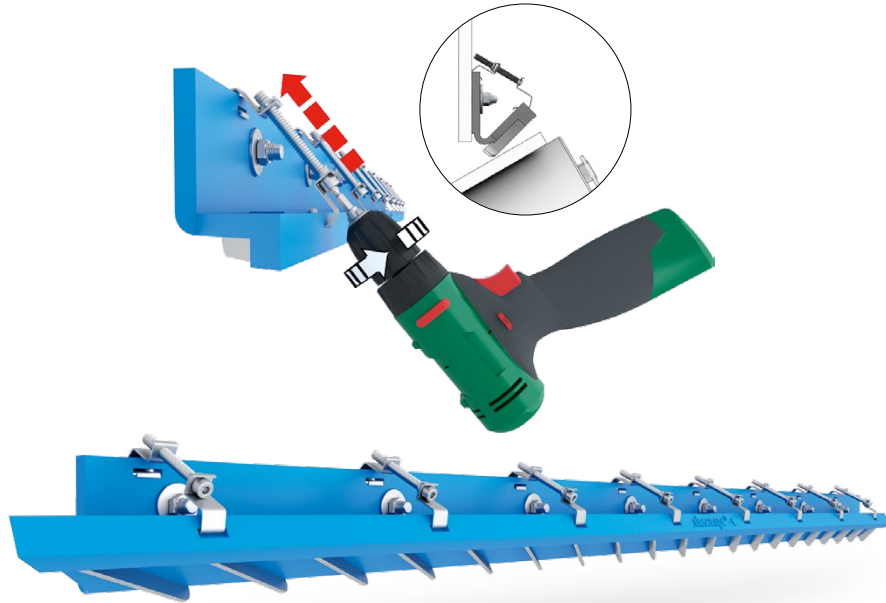
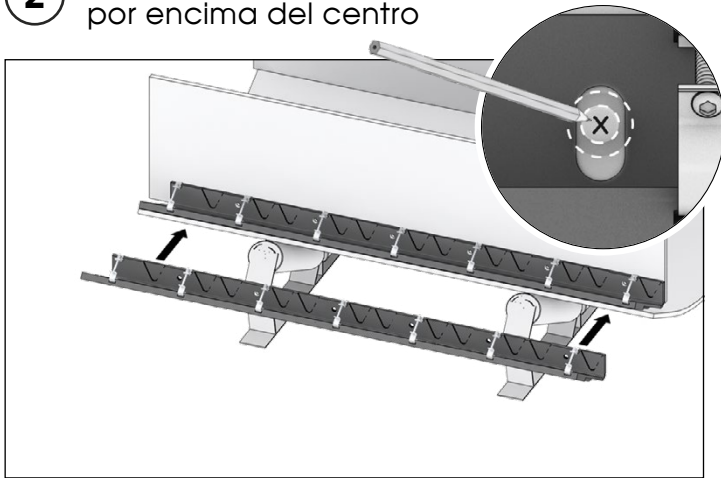


## INSTALACIÓN CORRECTA

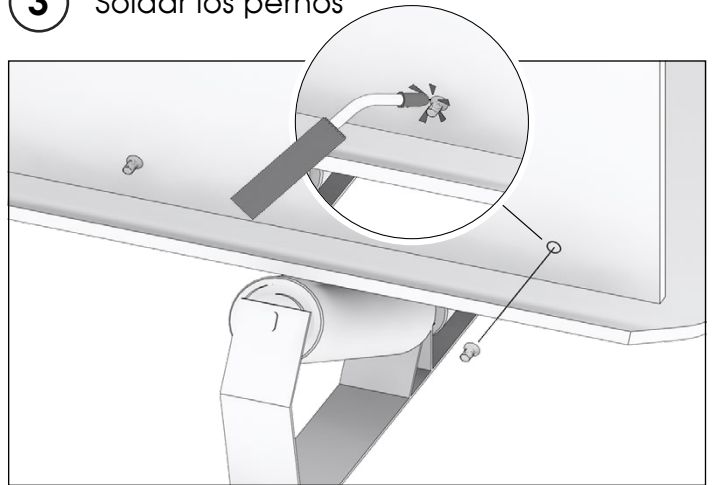
- 1** Cerrar los pre-tensores con la finalidad de tener un ángulo mayor a la faja transportadora



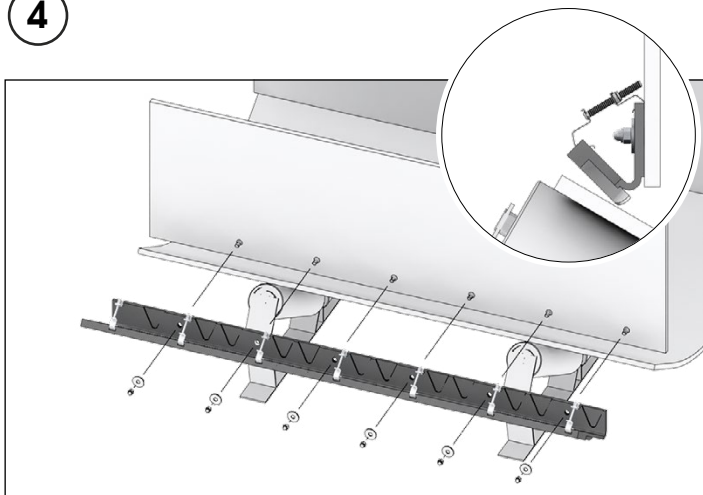
- 2** Marcar los puntos de soldadura 5 mm por encima del centro



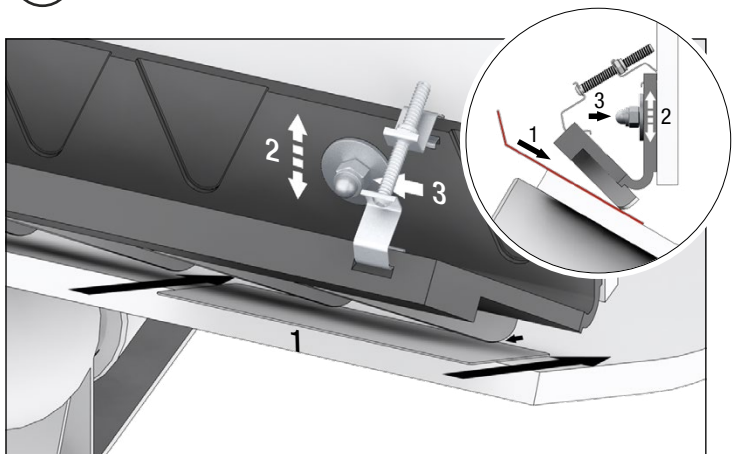
- 3** Soldar los pernos



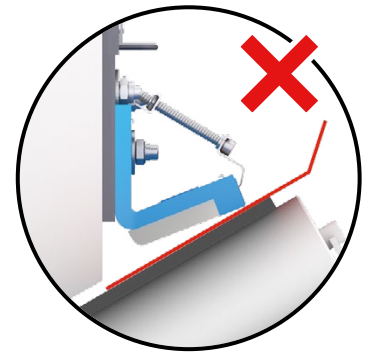
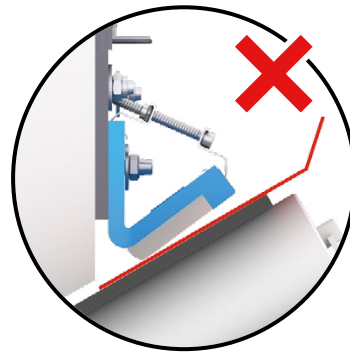
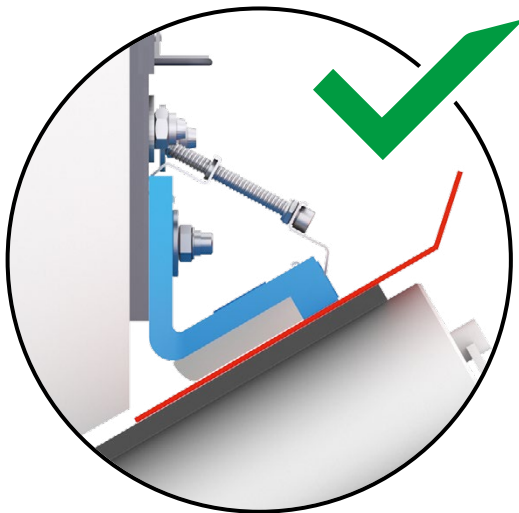
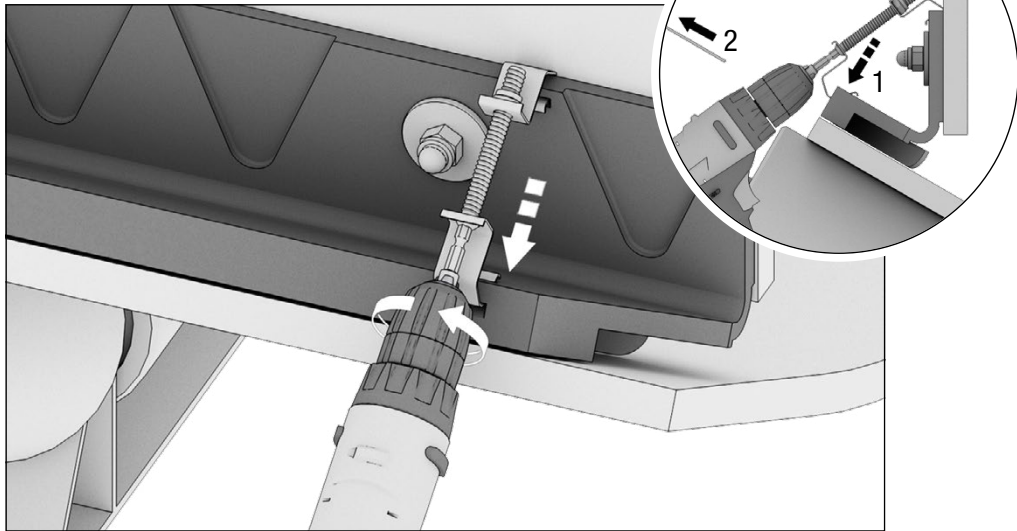
- 4**



- 5** Utilizar la placa espaciadora



6 Soltar los pres-tensores hasta tener el AirScrape paralelo a la faja



**Instrucciones de montaje en vídeo**

