

VORTEILE

- reagiert sofort schon bei geringster außermittiger Gurtführung
- lenkt den Gurt mit sehr geringer Reibung und kleinen Kräften → hohe Standzeit
- „wartet“ nicht darauf, dass die Lenkrolle sich vertikal neigt, wie bei anderen Systemen, sondern reagiert schon vorher
- funktioniert auch perfekt im Reversierbetrieb
- einfache Installation
- wartungsfrei
- spezielles Zentrallager, sehr langlebig
- garantiert die optimale Lage des Gurtes in der Übergabe, daher ist in Kombination mit dem AirScrape eine Verschüttung an Übergaben nicht mehr möglich

Thorsten Koth

Vertrieb

Tel. +49 2842 9 32 92 94

Mobil +49 171 1 24 22 59

thkoth@scrapetec-trading.com

scrapetec-trading.com

Wilfried Dünwald

Geschäftsführender Gesellschafter
Produktentwicklung & Vertrieb

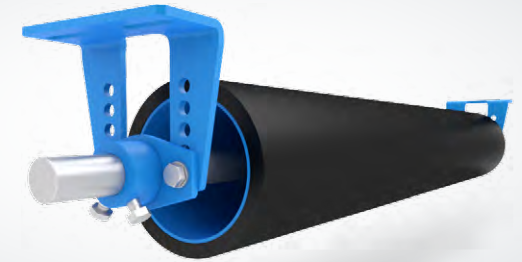
Tel. +49 2842 9 32 92 92

Mobil +49 172 1 57 30 89

w.duennwald@scrapetec-trading.com

scrapetec-trading.com

PRIMETRACKER



DER FÖRDERBAND SPUR-HALTE-ASSISTENT

ST SCRAPETEC

ScrapeTec Trading GmbH

Altfelder Straße 190
47475 Kamp-Lintfort, Germany

Tel. +49 2842 9 32 92 93
info@scrapetec-trading.com
scrapetec-trading.com

ST SCRAPETEC

PTBR2101V01DE

PRIMETRACKER

DER FÖRDERBAND SPUR-HALTE-ASSISTENT

EINBAULAGE

WARTUNGSFREI

REVIERSIERBETRIEB
GEEIGNET

REAGIERT
SOFORT

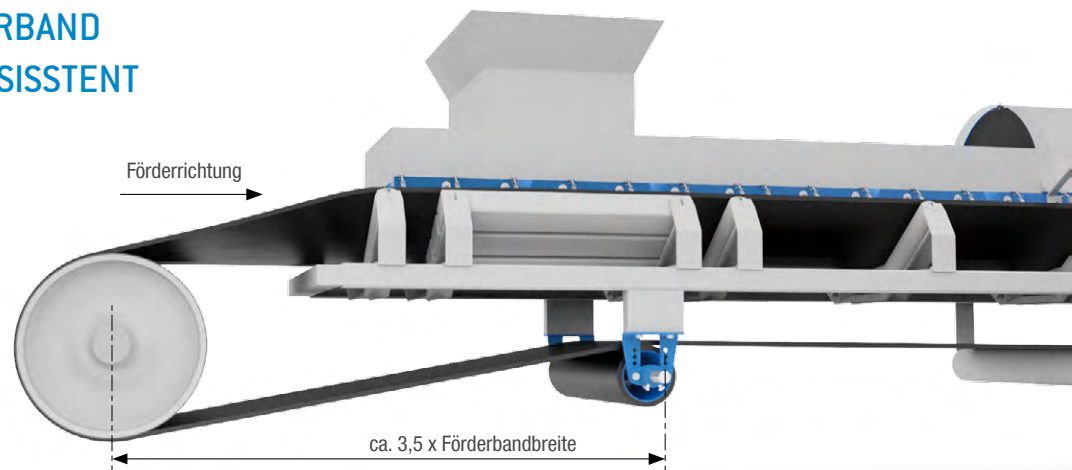
HOHE
STANDZEIT

EINFACHE
INSTALLATION

LANGLEBIG

GERINGE REIBUNG

DER ZYLINDERKÖRPER KANN SICH
IN ALLE RICHTUNGEN NEIGEN



KANN ÜBER ODER UNTER DEM
BAND INSTALLIERT WERDEN

WIRKUNGSWEISE DES PRIMETRACKER BEI BANDSCHIEFLAUF

