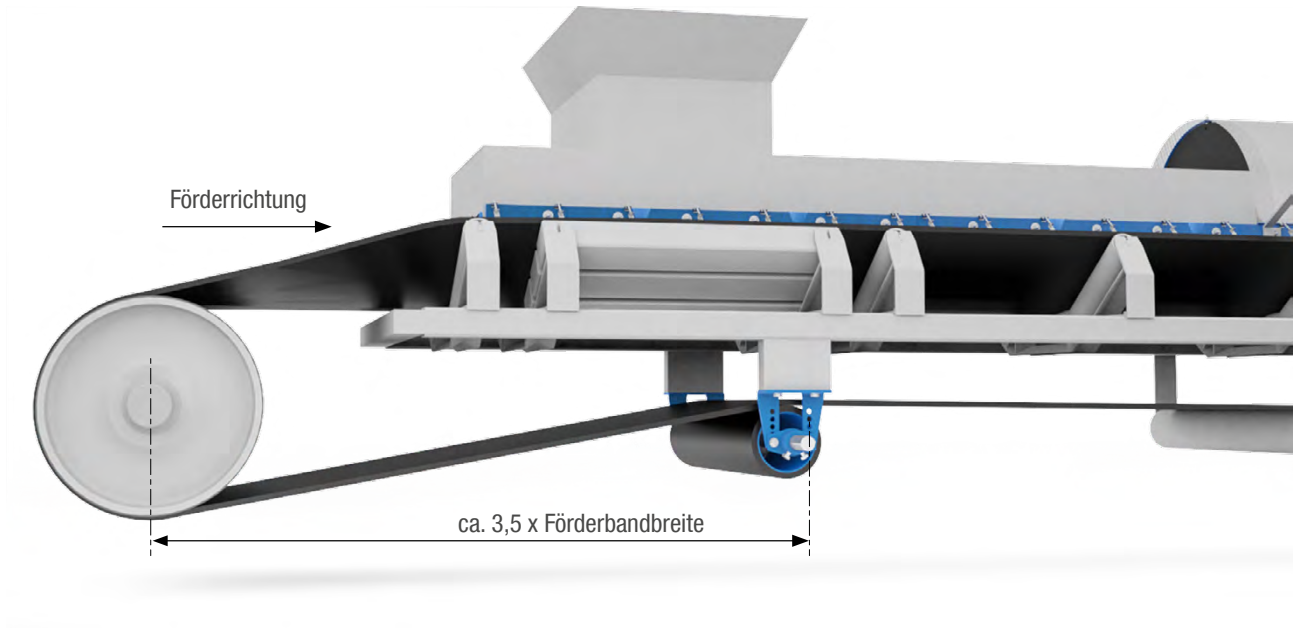


# MONTAGEANLEITUNG



## PRIMETRACKER

DER FÖRDERBAND  
SPUR-HALTE-ASISSTENT



# PRIMETRACKER

## DER FÖRDERBAND SPUR-HALTE-ASSISTENT

### 1. MONTAGEANLEITUNG



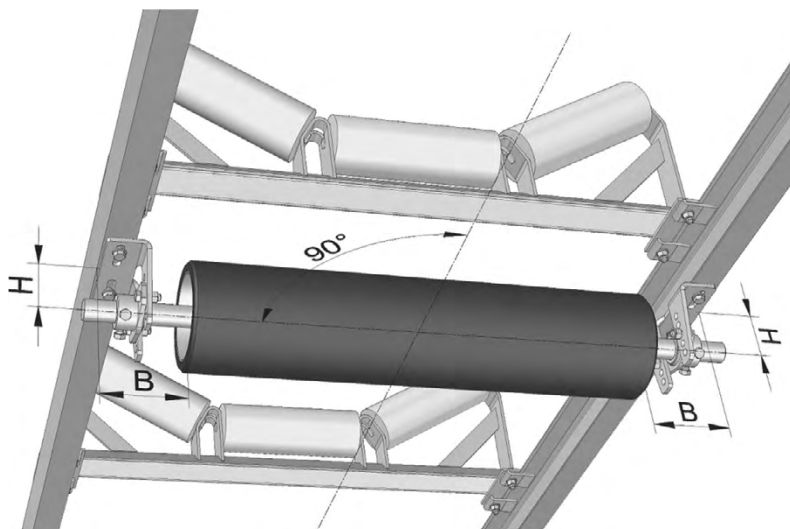
#### 1.1. SICHERHEITSHINWEISE

1. Die Sicherheitshinweise des Betriebes müssen beachtet werden.
2. Die Förderbandanlage muß vor Montage des PrimeTracker abgeschaltet und gesichert werden.
3. Richtige Einbausituation feststellen: Laufrichtung und Einbaulage.
4. Das Tragen von Handschuhen verhindert Verletzungsgefahr.

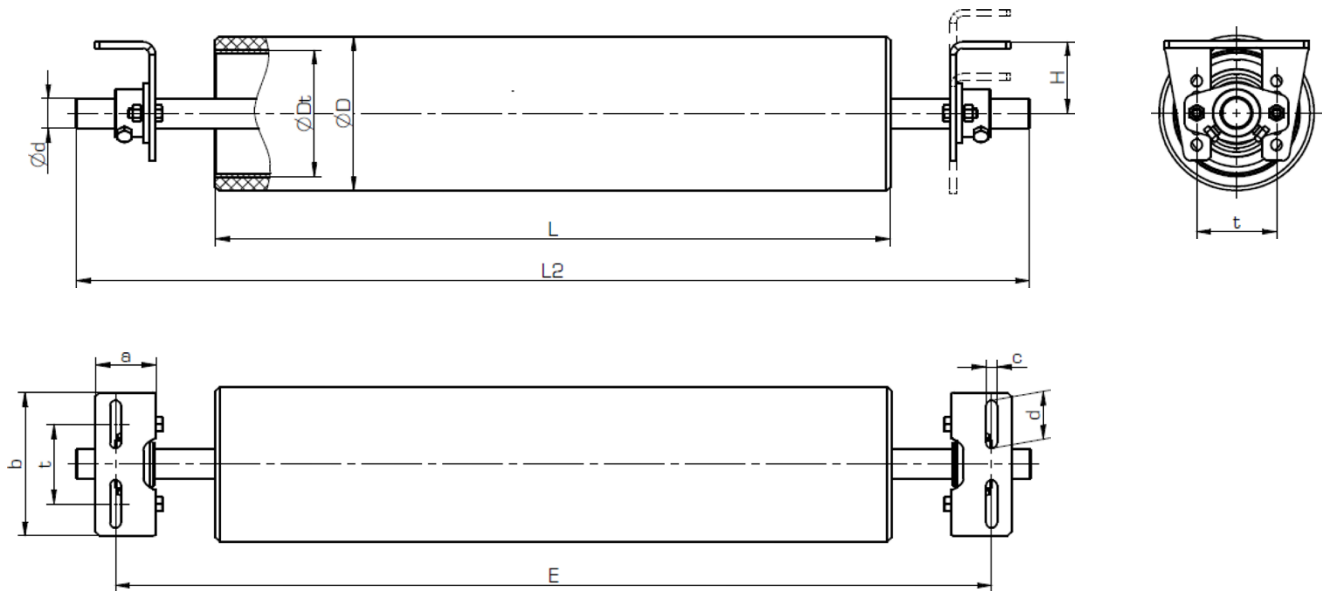
#### 1.2. MONTAGE

Bei der Montage des PrimeTracker auf **drei wichtige Maße** achten!  
Diese müssen mit der unten aufgeführten Zeichnung übereinstimmen.

1. Der Gurt muss mit gleichen Abständen zwischen PrimeTracker-Außenkanten und Tragrahmen auf beiden Seiten gleich ausgerichtet sein - siehe Maß B.  
Maß B links messen, Maß B rechts messen, mitteln und die Schrauben anziehen.
2. Der PrimeTracker soll im 90-Grad-Winkel zur Förderer-Längslinie stehen.  
Verwenden Sie einen Messwinkel mit langen Schenkeln.
3. Die Höhe „H“ zwischen PrimeTracker-Achse und Tragrahmen muss auf beiden Seiten gleich sein.
4. Der PrimeTracker wird in einem Abstand von ca. 3,5 x Gurtbreite vor der Kehrtrommel mit geringem Druck montiert.
5. Er kann wahlweise über oder unter den Gurt eingebaut werden. Bevorzugt auf der sauberen Fördergurtlaufseite.



### 1.3. EINBAUMASSE



**PrimeTracker Abmessungen (mm)**

Gurtbreite	$\varnothing D$	$\varnothing Dt$	L	L2	$\varnothing d$	E	H	a x b	c x d	t	Gewicht (kg)
500	194	159	550	900	38	760 ÷ 900	50 ÷ 130	76 x 180	14 x 60	100	43,6
650			700	1050		840 ÷ 1050					49,3
800			850	1200		990 ÷ 1200					54,9
1000			1050	1400		1190 ÷ 1400					62,4
1200			1250	1600		1390 ÷ 1600					70
1400	225	194	1500	1900	50	1650 ÷ 1900	60 ÷ 160	76 x 210	18 x 60	120	113,5
1600			1700	2100		1850 ÷ 2100					123,6
1800			1900	2300		2050 ÷ 2300					133,8
2000			2100	2500		2250 ÷ 2500					143,9

