

## VENTAJAS & BENEFICIOS

- efecto de manubrio en la banda transportadora con bajo coeficiente de fricción
- comparado a otros sistemas, tiene una reacción inmediata a la mínima desviación de la banda transportadora
- ideal también para fajas transportadoras con fácil instalación larga durabilidad
- fácil instalación
- larga durabilidad
- garantiza una banda transportadora alineada en la zona de transferencia, optimizando el trabajo de las guarderas AirScrape evitando la fuga de polvo
- de libre mantenimiento
- rodamiento interno de alta calidad y larga vida útil

### Thorsten Koth

Sales & Distribution

Tel. +49 2842 9 32 92 94

Móvil +49 171 1 24 22 59

thkoth@scrapetec-trading.com

scrapetec-trading.com

### Wilfried Dünwald

Managing partner

Product development & Sales

Tel. +49 2842 9 32 92 92

Móvil +49 172 1 57 30 89

w.duennwald@scrapetec-trading.com

scrapetec-trading.com



ScrapeTec Trading GmbH

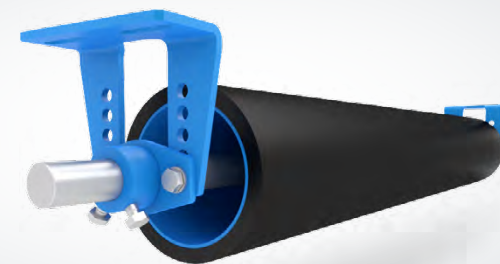
Altfelder Straße 190  
47475 Kamp-Lintfort, Germany

Tel. +49 2842 9 32 92 93

info@scrapetec-trading.com

scrapetec-trading.com

# PRIMETRACKER

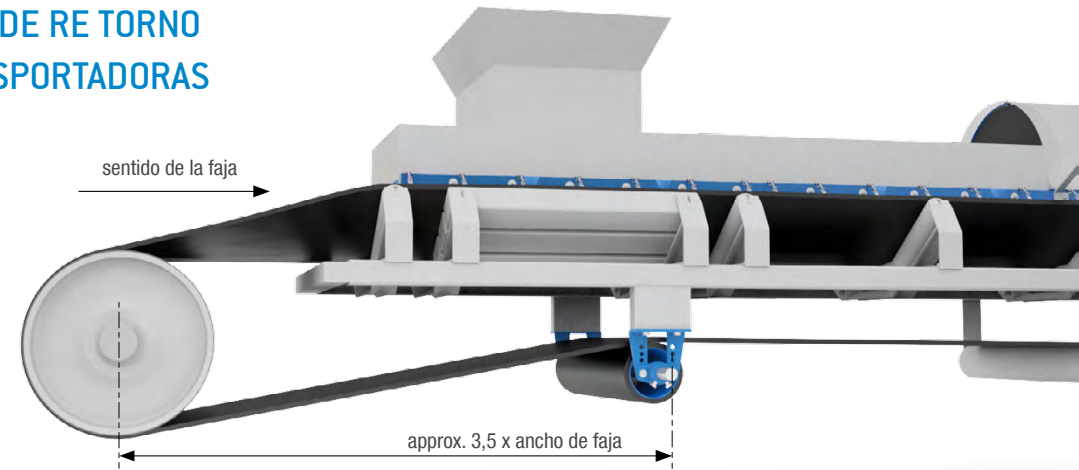
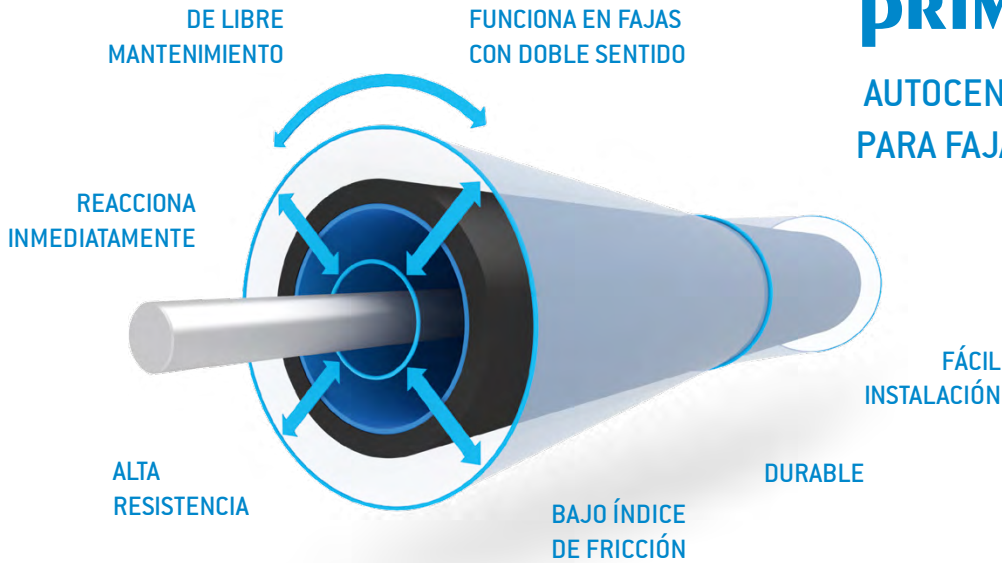


## AUTOCENTRANTE DE RETORNO PARA FAJAS TRANSPORTADORAS

# PRIMETRACKER

## AUTOCENTRANTE DE RE TORNO PARA FAJAS TRANSPORTADORAS

## POSICIÓN DE INSTALACIÓN



EL CUERPO CILÍNDRICO SE MUEVE EN TODAS LAS DIRECCIONES

PUEDA SER INSTALADO SOBRE O DEBAJO DE LA BANDA

## ACCIÓN DEL PRIMETRACKER DURANTE EL DESALINEAMIENTO

